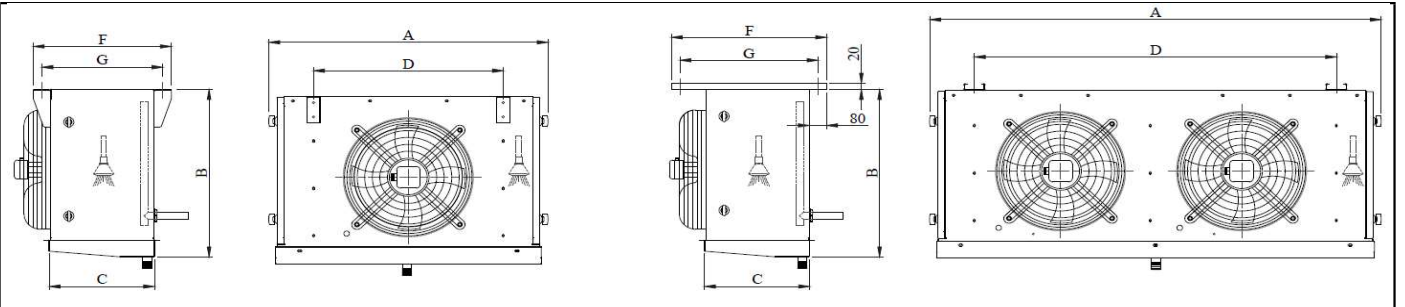


GNE SERİSİ EVAPORATÖRLER / GNE SERIES UNIT COOLERS

HATVE/Fin Spacing	TİP/ Type	KAPASİTE / Capacity				YÜZEY Surface m ²	BORU HACİMİ Tube Volume dm ³	HAVA DEBİSİ Air Cap. m ³ /h	FAN ÇAPFI Fan Dia. Ø(mm)	ÜFLEME MESAFESİ Air Throw m	ÖLÇÜLER (mm) / Dimensions						DEFROST ISITICILARI Electric Defrost		BAĞLANTILAR Connections Inlet / Outlet		
		SC1	SC2	SC3	SC4						A	B	C	D	F	G	BATARYA Coil Watt	TAVA D.tray Watt	Giriş	Çıkış	
		Watt	Watt	Watt	Watt						mm	mm	mm	mm	mm	mm					
4mm / Fin Spa.	4 GNE 30.1.4 S	3100	2160	1520	-	10,6	2,0	1300	1x300	6,5	715	450	300	450	400	350	4x200	-	12	16	
	4 GNE 30.1.6 S	3850	2720	2040	-	16,0	3,0	1175	1x300	6,0	715	450	365	450	465	415	4x200	-	12	16	
	4 GNE 35.1.4 S	5000	3560	2680	-	16,0	3,0	2375	1x350	10,0	815	530	300	550	400	350	4x350	-	12	19	
	4 GNE 35.1.6 S	6300	4460	3360	-	24,0	4,5	2100	1x350	9,0	815	530	365	550	465	415	6x350	-	12	19	
	4 GNE 40.1.4 S	7300	5170	3680	-	24,2	4,5	3400	1x400	12,5	1025	615	365	700	465	415	4x400	-	12	19	
	4 GNE 40.1.5 S	8600	6090	4460	-	30,3	5,7	3275	1x400	12,0	1025	615	365	700	465	415	6x400	-	12	22	
	4 GNE 40.1.6 B S	9815	6900	4840	-	39,1	7,3	3250	1x400	12,0	1075	615	405	750	505	455	6x500	-	12	22	
	4 GNE 45.1.5 S	9550	6780	4950	-	30,3	5,7	4100	1x450	13,5	1025	615	365	700	465	415	6x400	-	12	22	
	4 GNE 45.1.6 S	10415	7350	5250	-	36,3	6,8	3850	1x450	12,5	1025	615	405	700	505	455	8x400	-	12	28	
	4 GNE 45.1.6 B S	11700	8300	6100	-	41,8	7,5	4300	1x450	14,0	1075	615	405	750	505	455	6x500	-	12	28	
	4 GNE 50.1.6 S	13850	9800	7100	-	44,7	8,4	5500	1x500	16,0	1075	700	405	750	605	555	8x500	-	12	28	
	4 GNE 50.1.6 B S	14600	10300	7235	-	47,9	9,0	5700	1x500	17,0	1125	700	405	800	605	555	8x500	-	12	28	
	4 GNE 50.1.8 S	16100	11380	8370	-	59,6	11,2	5000	1x500	14,5	1075	700	505	750	605	555	10x500	-	12	28	
	4 GNE 50.1.8 B S	17150	12100	8800	-	63,9	12,0	5250	1x500	15,5	1125	700	505	800	605	555	10x500	-	12	28	
	4mm / Fin Spa.	4 GNE 30.2.4 S	6250	4415	3155	-	21,3	4,0	2600	2x300	7,0	1115	450	300	850	400	350	4x400	-	12	19
		4 GNE 30.2.6 S	7820	5500	3960	-	32,0	6,0	2350	2x300	6,5	1115	450	365	850	465	415	6x400	-	12	22
4 GNE 35.2.4 S		10200	7170	5120	-	32,0	6,0	4750	2x350	11,0	1315	530	300	1050	400	350	6x500	-	12	19	
4 GNE 35.2.6 S		12650	8985	6810	-	47,9	9,0	4200	2x350	9,5	1315	530	365	1050	465	415	8x500	-	12	22	
4 GNE 40.2.4 S		14825	10500	7560	-	48,4	9,1	6800	2x400	14,0	1675	615	365	1350	465	415	6x750	-	12	22	
4 GNE 40.2.5 S		17165	12220	9250	-	60,6	11,3	6550	2x400	13,5	1675	615	365	1350	465	415	6x750	-	12	28	
4 GNE 40.2.6 B S		19920	14015	9925	-	78,2	14,7	6500	2x400	13,0	1775	615	405	1450	505	455	6x1000	-	12	28	
4 GNE 45.2.5 S		19120	13660	10360	-	60,5	11,3	8200	2x450	15,0	1675	615	365	1350	465	415	6x750	-	12	28	
4 GNE 45.2.6 S		21100	14500	11130	-	72,6	13,6	7700	2x450	14,0	1675	615	405	1350	505	455	8x750	-	16	28	
4 GNE 45.2.6 B S		23650	16800	12485	-	83,6	15,0	8600	2x450	15,5	1875	615	405	1550	505	455	6x1000	-	16	28	
4 GNE 50.2.6 S		28000	19850	14520	-	89,4	16,8	11000	2x500	18,0	1775	700	405	1450	605	555	8x1000	-	16	35	
4 GNE 50.2.6 B S		29750	20940	14850	-	95,8	18,0	11400	2x500	18,5	1875	700	405	1550	605	555	8x1000	-	16	35	
4 GNE 50.2.8 S		32550	23000	17070	-	119,2	22,3	10000	2x500	16,0	1775	700	505	1450	605	555	10x1000	-	16	42	
4 GNE 50.2.8 B S		34650	24500	17960	-	127,7	23,9	10500	2x500	17,0	1875	700	505	1550	605	555	10x1000	-	16	42	
4mm / Fin Spa.		4 GNE 30.3.4 S	9500	6685	4815	-	32,0	6,0	3900	3x300	7,0	1515	450	300	1250	400	350	6x500	-	12	22
		4 GNE 30.3.6 S	11800	8300	6115	-	47,9	9,0	3525	3x300	6,5	1515	450	365	1250	465	415	8x500	-	12	28
	4 GNE 35.3.4 S	15350	10840	7685	-	47,9	9,0	7125	3x350	11,0	1815	530	300	1550	400	350	6x750	-	12	22	
	4 GNE 35.3.6 S	19050	13510	10260	-	71,8	13,5	6300	3x350	10,0	1815	530	365	1550	465	415	8x750	-	16	28	
	4 GNE 40.3.4 S	22300	15860	11830	-	72,6	13,6	10200	3x400	14,0	2325	615	365	2000	465	415	6x1000	-	16	28	
	4 GNE 40.3.5 S	26200	18600	13820	-	90,8	17,0	9825	3x400	13,5	2325	615	365	2000	465	415	8x1000	-	16	28	
	4 GNE 40.3.6 B S	29880	21110	15420	-	117,0	20,9	9750	3x400	13,5	2475	615	405	2150	505	455	6x1250	-	16	28	
	4 GNE 45.3.5 S	29200	20785	15430	-	90,8	17,0	12300	3x450	15,0	2325	615	365	2000	465	415	8x1000	-	16	35	
	4 GNE 45.3.6 S	31480	22330	16600	-	108,6	19,5	11550	3x450	14,0	2325	615	405	2000	505	455	10x1000	-	19	42	
	4 GNE 45.3.6 B S	35600	25155	18030	-	125,3	22,4	12900	3x450	15,5	2625	615	405	2300	505	455	8x1250	-	19	42	
	4 GNE 50.3.6 S	42400	30000	21680	-	134,1	25,1	16500	3x500	18,0	2475	700	405	2150	605	555	10x1250	-	19	42	
	4 GNE 50.3.6 B S	44750	31580	22485	-	143,7	26,9	17100	3x500	19,0	2625	700	405	2300	605	555	10x1250	-	19	42	
	4 GNE 50.3.8 S	48900	34500	25000	-	178,8	33,5	15000	3x500	16,5	2475	700	505	2150	605	555	12x1250	-	19	42	
	4 GNE 50.3.8 B S	51850	36535	26200	-	191,6	35,9	15750	3x500	17,5	2625	700	505	2300	605	555	12x1250	-	19	42	
	4mm / Fin Spa.	4 GNE 30.4.4 S	12630	8930	6440	-	42,6	8,0	5200	4x300	7,5	1975	450	300	1650	400	350	4x750	-	12	22
		4 GNE 30.4.6 S	15750	11100	8040	-	63,9	12,0	4700	4x300	6,5	1975	450	365	1650	465	415	6x750	-	12	28
4 GNE 35.4.4 S		20625	14635	10700	-	63,9	12,0	9500	4x350	11,5	2375	530	300	2050	400	350	6x1000	-	12	22	
4 GNE 35.4.6 S		25730	18150	13150	-	95,8	18,0	8400	4x350	10,0	2375	530	365	2050	465	415	8x1000	-	16	28	
4 GNE 40.4.4 S		29910	21250	15800	-	96,8	18,2	13600	4x400	14,5	2975	615	365	2650	465	415	6x1250	-	19	35	
4 GNE 40.4.5 S		35065	24875	18560	-	121,1	22,7	13100	4x400	14,0	2975	615	365	2650	465	415	8x1250	-	19	35	
4 GNE 40.4.6 B S		40260	28450	20880	-	156,4	29,3	13000	4x400	13,5	3175	615	405	2850	505	455	8x1500	-	19	35	
4 GNE 45.4.5 S		39120	27840	20750	-	121,1	22,7	16400	4x450	15,5	2975	615	365	2650	465	415	8x1250	-	19	42	
4 GNE 45.4.6 S		42410	30000	22460	-	145,3	27,2	15400	4x450	14,5	2975	615	405	2650	505	455	10x1250	-	22	42	
4 GNE 45.4.6 B S		48100	34000	24515	-	167,6	31,4	17200	4x450	16,0	3375	615	405	3050	505	455	10x1500	-	22	42	
4 GNE 50.4.6 S		56650	40100	29000	-	178,8	33,5	22000	4x500	18,5	3215	700	405	2850	605	555	12x1500	-	22	54	
4 GNE 50.4.6 B S		59750	42200	30000	-	191,6	35,9	22800	4x500	19,0	3415	700	405	3050	605	555	12x1500	-	22	54	
4 GNE 50.4.8 S		63850	44850	31175	-	238,4	44,7	20000	4x500	17,0	3215	700	505	2850	605	555	14x1500	-	22	54	
4 GNE 50.4.8 B S		67000	47000	32150	-	255,4	47,9	21000	4x500	17,5	3415	700	505	3050	605	555	14x1500	-	22	54	



GNE SERİSİ EVAPORATÖRLER / GNE SERIES UNIT COOLERS

HATVE/Fin Spacing	TİP / Type	KAPASİTE / Capacity				YÜZEY Surface m ²	BORU HACİMİ Tube Volume dm ³	HAVA DEBİSİ Air Cap. m ³ /h	FAN ÇAPRI Fan Dia. Ø(mm)	ÜFLEME MESAFESİ Air Throw m	ÖLÇÜLER (mm) / Dimensions						DEFROST ISITICILARI Electric Defrost		BAĞLANTILAR Connections Inlet / Outlet	
		SC1	SC2	SC3	SC4						A	B	C	D	F	G	BATARYA Coil Watt	TAVA D.tray Watt	Giriş	Çıkış
		Watt	Watt	Watt	Watt						mm	mm	mm	mm	mm	mm				
4	GNE 30.1.4	3120	2100	1510	-	10,6	2	1400	1x300	7	715	450	300	450	400	350	-	-	12	16
4	GNE 30.1.6	4000	2650	1910	-	16	3	1200	1x300	6	715	450	365	450	465	415	-	-	12	19
4	GNE 35.1.4	5180	3475	2540	-	16	3	2350	1x350	10	815	530	300	550	400	350	-	-	12	19
4	GNE 35.1.6	6400	4310	3130	-	24	4,5	2050	1x350	9	815	530	365	550	465	415	-	-	12	19
4	GNE 40.1.4	7100	4820	3550	-	24,2	4,5	3250	1x400	13	1025	615	365	700	465	415	-	-	12	19
4	GNE 40.1.5	8200	5500	4030	-	30,3	5,7	3100	1x400	12	1025	615	365	700	465	415	-	-	12	22
4	GNE 45.1.5	9300	6300	4700	-	30,3	5,7	4000	1x450	14	1025	615	365	700	465	415	-	-	12	22
4	GNE 45.1.6	10000	6675	5000	-	36,3	6,8	3500	1x450	13	1025	615	405	700	505	455	-	-	12	28
4	GNE 50.1.6	14000	9350	6700	-	44,7	8,4	5500	1x500	17	1075	700	405	750	505	455	-	-	12	28
4	GNE 50.1.6 B	14751	9887	7100	-	47,9	9	5700	1x500	17	1125	700	405	800	505	455	-	-	12	28
4	GNE 50.1.8	15850	10800	7750	-	59,6	11,2	5100	1x500	16	1075	700	505	750	605	555	-	-	12	28
4	GNE 50.1.8 B	17055	11430	8200	-	63,9	12	5100	1x500	16	1125	700	505	800	605	555	-	-	12	28
4	GNE 30.2.4	6350	4380	3270	-	21,3	4	2800	2x300	8	1115	450	300	850	400	350	-	-	12	19
4	GNE 30.2.6	8000	5400	3840	-	32	6	2400	2x300	7	1115	450	365	850	465	415	-	-	12	22
4	GNE 35.2.4	10500	7050	5035	-	32	6	4700	2x350	11	1315	530	300	1050	400	350	-	-	12	19
4	GNE 35.2.6	12900	8675	6330	-	47,9	9	4100	2x350	10	1315	530	365	1050	465	415	-	-	12	22
4	GNE 40.2.4	14600	9800	7100	-	48,4	9,1	6500	2x400	14	1675	615	365	1350	465	415	-	-	12	22
4	GNE 40.2.5	16400	11100	8000	-	60,6	11,3	6200	2x400	13	1675	615	365	1350	465	415	-	-	12	28
4	GNE 45.2.5	18800	12500	9000	-	60,5	11,3	8000	2x450	15	1675	615	365	1350	465	415	-	-	12	28
4	GNE 45.2.6	20000	13500	9750	-	72,6	13,6	7000	2x450	14	1675	615	405	1350	505	455	-	-	16	28
4	GNE 50.2.6	28750	19000	13600	-	89,4	16,8	11200	2x500	20	1775	700	405	1450	505	455	-	-	16	35
4	GNE 50.2.6 B	30000	20000	14350	-	95,8	18	11400	2x500	20	1875	700	405	1550	505	455	-	-	16	35
4	GNE 50.2.8	33000	22000	15750	-	119,2	22,3	10000	2x500	20	1775	700	505	1450	605	555	-	-	16	42
4	GNE 50.2.8 B	34563	23155	16600	-	127,7	23,9	10200	2x500	20	1875	700	505	1550	605	555	-	-	16	42
4	GNE 30.3.4	9940	6660	4860	-	32	6	4200	3x300	9	1515	450	300	1250	400	350	-	-	12	22
4	GNE 30.3.6	12000	8100	5765	-	47,9	9	3600	3x300	8	1515	450	365	1250	465	415	-	-	12	28
4	GNE 35.3.4	15750	10520	7480	-	47,9	9	7050	3x350	12	1815	530	300	1550	400	350	-	-	12	22
4	GNE 35.3.6	19400	13050	9460	-	71,8	13,5	6150	3x350	11	1815	530	365	1550	465	415	-	-	16	28
4	GNE 40.3.4	21000	13950	10100	-	67,1	12,6	9850	3x400	16	2175	615	365	1850	465	415	-	-	16	28
4	GNE 40.3.5	24000	16200	11750	-	83,8	15,7	9250	3x400	15	2175	615	365	1850	465	415	-	-	16	28
4	GNE 45.3.5	28250	19200	13900	-	90,8	17	12000	3x450	18	2325	615	365	2000	465	415	-	-	16	35
4	GNE 45.3.6	30000	20400	14750	-	109	20,4	10500	3x450	17	2325	615	405	2000	505	455	-	-	19	42
4	GNE 50.3.6	42000	28000	20000	-	129	24,2	16500	3x500	22	2395	700	405	2070	505	455	-	-	19	42
4	GNE 50.3.6 B	45300	30360	21750	-	143,7	26,9	17100	3x500	22	2625	700	405	2300	505	455	-	-	19	42
4	GNE 50.3.8	47500	31650	22700	-	172	32,2	13500	3x500	20	2395	700	505	2070	605	555	-	-	19	42
4	GNE 50.3.8 B	51500	34596	24800	-	191,6	35,9	15300	3x500	20	2625	700	505	2300	605	555	-	-	19	42
4	GNE 40.4.4	28000	19000	13750	-	89,2	16,2	12800	4x400	19	2775	615	365	2450	465	415	-	-	19	35
4	GNE 40.4.5	33300	22200	16000	-	111,7	20,9	12330	4x400	18	2775	615	365	2450	465	415	-	-	19	42
4	GNE 45.4.5	36400	24400	17650	-	111,7	20,9	15000	4x450	20	2775	615	365	2450	465	415	-	-	19	42
4	GNE 45.4.6	37500	25000	18000	-	134,1	25,1	14000	4x450	19	2775	615	405	2450	505	455	-	-	22	42
4	GNE 50.4.6	54650	36250	26000	-	167,3	31,4	21250	4x500	25	2995	700	405	2670	505	455	-	-	22	54
4	GNE 50.4.6 B	60600	40600	29100	-	191,6	35,9	22800	4x500	25	3375	700	405	3050	505	455	-	-	22	54
4	GNE 50.4.8	59500	40000	28675	-	223,1	41,8	19000	4x500	23	2995	700	505	2670	605	555	-	-	22	54
4	GNE 50.4.8 B	65366	43942	31500	-	255,4	47,9	20400	4x500	23	3375	700	505	3050	605	555	-	-	22	54

ÖLÇÜLER/ Dimensions

