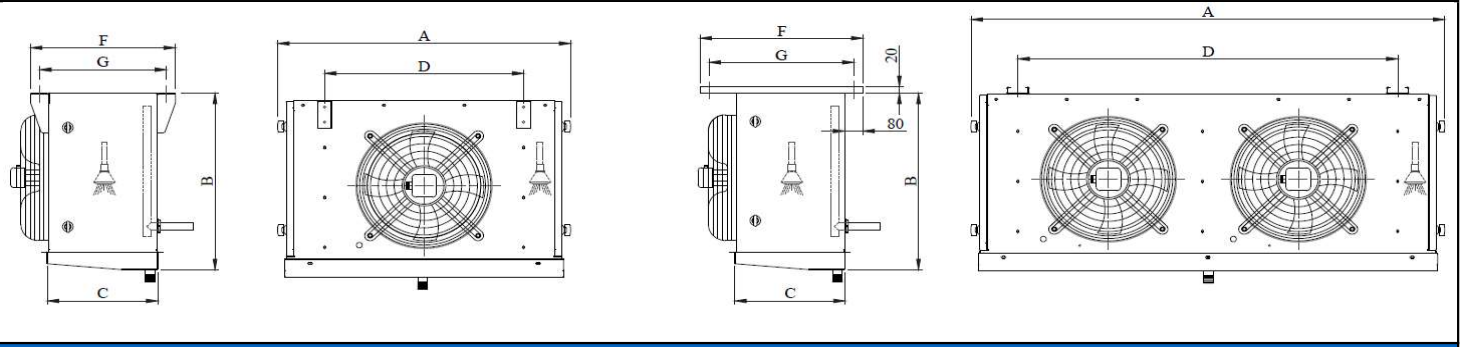


GNE SERİSİ EVAPORATÖRLER / GNE SERIES UNIT COOLERS

HATVE/Fin Spacing	TİP / Type	KAPASİTE / Capacity				YÜZEY Surface	BORU HACMI Tube Volume	HAVA DEBİSİ Air Cap.	FAN CAPI Fan Dia.	ÜFLEME MESAFESİ Air Throw	ÖLÇÜLER (mm) / Dimensions						DEFROST ISITICILARI Electric Defrost		BAĞLANTILAR Connections Inlet / Outlet	
		SC1	SC2	SC3	SC4						A	B	C	D	F	G	BATARYA Coil	TAVA D.tray	Giriş	Çıkış
		Watt	Watt	Watt	Watt															
		mm	mm	mm	mm															
8	GNE 30.1.4 S	2285	1610	1185	950	5,7	2	1420	1x300	7	715	450	300	450	400	350	4x200	2x200	12	16
8	GNE 30.1.6 S	2925	2050	1510	1220	8,5	3	1275	1x300	6	715	450	365	450	465	415	4x200	2x200	12	16
8	GNE 35.1.4 S	3700	2630	2025	1610	8,5	3	2650	1x350	11	815	530	300	550	400	350	4x350	2x350	12	19
8	GNE 35.1.6 S	5000	3485	2610	2100	12,7	4,5	2400	1x350	10	815	530	365	550	465	415	6x350	2x350	12	19
8	GNE 40.1.4 S	5435	3835	2785	2250	12,9	4,5	3700	1x400	13,5	1025	615	365	700	465	415	4x400	2x400	12	19
8	GNE 40.1.5 S	6365	4500	3390	2700	16,1	5,7	3550	1x400	13	1025	615	365	700	465	415	6x400	2x400	12	22
8	GNE 40.1.6 B S	7680	5390	3920	3150	20,8	7,3	3500	1x400	13	1075	615	405	750	505	455	6x500	2x500	12	22
8	GNE 45.1.5 S	7150	5075	3835	3100	16,1	5,7	4600	1x450	15	1025	615	365	700	465	415	6x400	2x400	12	22
8	GNE 45.1.6 S	8170	5760	4180	3390	19,3	6,8	4350	1x450	14	1025	615	405	700	505	455	8x400	2x400	12	28
8	GNE 45.1.6 B S	8915	6310	4755	3820	22,1	7,5	4650	1x450	15	1075	615	405	750	505	455	6x500	2x500	12	28
8	GNE 50.1.6 S	10870	7685	5660	4600	23,8	8,4	6400	1x500	19	1075	700	405	750	505	455	8x500	2x500	12	28
8	GNE 50.1.6 B S	11315	8000	5900	4800	25,5	9	6500	1x500	19	1125	700	405	800	505	455	8x500	2x500	12	28
8	GNE 50.1.8 S	12885	9100	6870	5475	31,7	11,2	5750	1x500	17	1075	700	505	750	605	555	10x500	2x500	12	28
8	GNE 50.1.8 B S	13720	9675	7245	5825	33,9	12	6000	1x500	17,5	1125	700	505	800	605	555	10x500	2x500	12	28
8	GNE 30.2.4 S	4630	3265	2410	1960	11,3	4	2840	2x300	7,5	1115	450	300	850	400	350	4x400	2x400	12	19
8	GNE 30.2.6 S	6050	4250	3150	2530	17	6	2550	2x300	7	1115	450	365	850	465	415	6x400	2x400	12	22
8	GNE 35.2.4 S	7450	5310	3880	3200	17	6	5300	2x350	12,5	1315	530	300	1050	400	350	6x500	2x500	12	19
8	GNE 35.2.6 S	10000	7000	5275	4255	25,5	9	4800	2x350	11	1315	530	365	1050	465	415	8x500	2x500	12	22
8	GNE 40.2.4 S	11000	7750	5680	4620	25,8	9,1	7400	2x400	15	1675	615	365	1350	465	415	6x750	2x750	12	22
8	GNE 40.2.5 S	12730	9010	6850	5500	32,2	11,3	7100	2x400	14,5	1675	615	365	1350	465	415	6x750	2x750	12	28
8	GNE 40.2.6 B S	15500	10880	7900	6430	41,6	14,7	7000	2x400	14	1775	615	405	1450	505	455	6x1000	2x1000	12	28
8	GNE 45.2.5 S	14335	10180	7800	6310	32,2	11,3	9200	2x450	16,5	1675	615	365	1350	465	415	6x750	2x750	12	28
8	GNE 45.2.6 S	16345	11565	8700	7070	38,6	13,6	8700	2x450	15,5	1675	615	405	1350	505	455	8x750	2x750	16	28
8	GNE 45.2.6 B S	18000	12710	9635	7780	44,3	15	9300	2x450	17	1875	615	405	1550	505	455	6x1000	2x1000	16	28
8	GNE 50.2.6 S	21930	15520	11520	9400	47,5	16,8	12800	2x500	21	1775	700	405	1450	505	455	8x1000	2x1000	16	35
8	GNE 50.2.6 B S	23000	16135	12000	9780	50,9	18	13000	2x500	21	1875	700	405	1550	505	455	8x1000	2x1000	16	35
8	GNE 50.2.8 S	25950	18325	13920	11200	63,4	22,3	11500	2x500	18,5	1775	700	505	1450	605	555	10x1000	2x1000	16	42
8	GNE 50.2.8 B S	27650	19500	14700	11880	67,9	23,9	12000	2x500	18	1875	700	505	1550	605	555	10x1000	2x1000	16	42
8	GNE 30.3.4 S	7000	4925	3650	2980	17	6	4260	3x300	8	1515	450	300	1250	400	350	6x500	2x500	12	22
8	GNE 30.3.6 S	9050	6350	4745	3810	25,5	9	3825	3x300	7	1515	450	365	1250	465	415	8x500	2x500	12	28
8	GNE 35.3.4 S	11260	7960	5850	4760	25,5	9	7950	3x350	12,5	1815	530	300	1550	400	350	6x750	2x750	12	22
8	GNE 35.3.6 S	14850	10500	7950	6410	38,2	13,5	7200	3x350	11,5	1815	530	365	1550	465	415	8x750	2x750	16	28
8	GNE 40.3.4 S	16330	11560	8760	7100	38,6	13,6	11100	3x400	15	2325	615	365	2000	465	415	6x1000	2x1000	16	28
8	GNE 40.3.5 S	19540	13800	10400	8465	48,3	17	10650	3x400	14,5	2325	615	365	2000	465	415	8x1000	2x1000	16	28
8	GNE 40.3.6 B S	23350	16450	12290	9940	62	20,9	10500	3x400	14,5	2475	615	405	2150	505	455	6x1250	2x1250	16	28
8	GNE 45.3.5 S	22000	15600	11725	9610	48,3	17	13800	3x450	17	2325	615	365	2000	465	415	8x1000	2x1000	16	35
8	GNE 45.3.6 S	24330	17220	13000	10500	57,9	20,4	13050	3x450	16	2325	615	405	2000	505	455	10x1000	2x1000	19	42
8	GNE 45.3.6 B S	27375	19310	14220	11575	66,4	22,4	13950	3x450	17	2625	615	405	2300	505	455	8x1250	2x1250	19	42
8	GNE 50.3.6 S	33000	23350	17380	14190	71,3	25,1	19200	3x500	21	2475	700	405	2150	505	455	10x1250	2x1250	19	42
8	GNE 50.3.6 B S	34670	24270	18100	14770	76,4	26,9	19500	3x500	21,5	2625	700	405	2300	505	455	10x1250	2x1250	19	42
8	GNE 50.3.8 S	39360	27750	20775	16850	95	33,5	17250	3x500	19	2475	700	505	2150	605	555	12x1250	2x1250	19	42
8	GNE 50.3.8 B S	41800	29440	21685	17715	101,8	35,9	18000	3x500	20	2625	700	505	2300	605	555	12x1250	2x1250	19	42
8	GNE 30.4.4 S	9315	6575	4875	3990	22,6	8	5680	4x300	8	1975	450	300	1650	400	350	4x750	2x750	12	22
8	GNE 30.4.6 S	12165	8550	6365	5135	33,9	12	5100	4x300	7	1975	450	365	1650	465	415	6x750	2x750	12	28
8	GNE 35.4.4 S	15100	10685	7930	6475	33,9	12	10600	4x350	13	2375	530	300	2050	400	350	6x1000	2x1000	12	22
8	GNE 35.4.6 S	20500	14450	10725	8775	50,9	18	9600	4x350	12	2375	530	365	2050	465	415	8x1000	2x1000	16	28
8	GNE 40.4.4 S	21910	15500	11710	9525	51,5	18,2	14800	4x400	15,5	2975	615	365	2650	465	415	6x1250	2x1250	19	35
8	GNE 40.4.5 S	26115	18440	13930	11360	64,3	22,7	14200	4x400	15	2975	615	365	2650	465	415	8x1250	2x1250	19	35
8	GNE 40.4.6 B S	31450	22160	16600	13400	83,1	29,3	14000	4x400	14,5	3175	615	405	2850	505	455	8x1500	2x1500	19	35
8	GNE 45.4.5 S	29440	20860	15730	12910	64,3	22,7	18400	4x450	17	2975	615	365	2650	465	415	8x1250	2x1250	19	42
8	GNE 45.4.6 S	32800	23210	17550	14250	77,2	27,2	17400	4x450	16	2975	615	405	2650	505	455	10x1250	2x1250	22	42
8	GNE 45.4.6 B S	36930	26050	19230	15710	89,1	31,4	18600	4x450	17,5	3375	615	405	3050	505	455	10x1500	2x1500	22	42
8	GNE 50.4.6 S	44050	31180	23240	18980	95	33,5	25600	4x500	21,5	3215	700	405	2850	505	455	12x1500	2x1500	22	54
8	GNE 50.4.6 B S	46300	32415	24185	19760	101,8	35,9	26000	4x500	22	3415	700	405	3050	505	455	12x1500	2x1500	22	54
8	GNE 50.4.8 S	52540	36900	26100	21085	126,7	44,7	23000	4x500	19,5	3215	700	505	2850	605	555	14x1500	2x1500	22	54
8	GNE 50.4.8 B S	55200	38730	27000	21875	135,7	47,9	24000	4x500	20	3415	700	505	3050	605	555	14x1500	2x1500	22	54



GNE SERİSİ EVAPORATÖRLER / GNE SERIES UNIT COOLERS

HATVE/Fin Spacing	TİP/ Type	KAPASİTE / Capacity				YÜZEY Surface m ²	BORU HACMI Tube Volume dm ³	HAVA DEBİSİ Air Cap. m ³ /h	FAN ÇAPFI Fan Dia. mm	ÜFLEME MESAFESİ Air Throw m	ÖLÇÜLER (mm) / Dimensions						DEFROST ISITICILARI Electric Defrost		BAĞLANTILAR Connections Inlet / Outlet		
		SC1	SC2	SC3	SC4						A	B	C	D	F	G	BATARYA Coil Watt	TAVA D.tray Watt	GİRİŞ	ÇIKIŞ	
		Watt	Watt	Watt	Watt						mm	mm	mm	mm	mm	mm	Watt	Watt			
8	GNE 30.1.4	2350	1575	1180	875	5,7	2,0	1600	1x300	8	715	450	300	450	400	350	3x200	2x200	12	16	
	GNE 30.1.6	3020	2000	1500	1200	8,5	3,0	1420	1x300	7	715	450	365	450	465	415	4x200	2x200	12	19	
	GNE 35.1.4	3650	2450	1900	1500	8,5	3,0	2700	1x350	11	815	530	300	550	400	350	3x350	2x350	12	19	
	GNE 35.1.6	5000	3350	2440	2000	12,7	4,5	2400	1x350	10	815	530	365	550	465	415	4x350	2x350	12	19	
	GNE 40.1.4	5100	3400	2500	2050	12,9	4,5	3700	1x400	14	1025	615	365	700	465	415	4x400	2x400	12	19	
	GNE 40.1.5	6000	4000	3100	2500	16,1	5,7	3500	1x400	13	1025	615	365	700	465	415	5x400	2x400	12	22	
	GNE 45.1.5	7120	4750	3650	3000	16,1	5,7	4600	1x450	15	1025	615	365	700	465	415	5x400	2x400	12	22	
	GNE 45.1.6	7900	5300	3850	3100	19,3	6,8	4200	1x450	14	1025	615	405	700	505	455	6x400	2x400	12	28	
	GNE 50.1.6	10350	6900	5250	4350	23,8	8,4	6400	1x500	18	1075	700	405	750	505	455	8x500	2x500	12	28	
	GNE 50.1.6 B	11293	7564	5592	4615	25,5	9,0	6500	1x500	18	1125	700	405	800	505	455	8x500	2x500	12	28	
	GNE 50.1.8	12300	8250	6350	5200	31,7	11,2	5750	1x500	17	1075	700	505	750	605	555	10x500	2x500	12	28	
	GNE 50.1.8 B	13624	9092	6894	5705	33,9	12,0	6000	1x500	17	1125	700	505	800	605	555	10x500	2x500	12	28	
	8	GNE 30.2.4	4550	3200	2325	1900	11,3	4,0	3200	2x300	9	1115	450	300	850	400	350	4x400	2x400	12	19
		GNE 30.2.6	6100	4050	3000	2500	17,0	6,0	2840	2x300	8	1115	450	365	850	465	415	6x400	2x400	12	22
		GNE 35.2.4	7540	5080	3850	3100	17,0	6,0	5400	2x350	12	1315	530	300	1050	400	350	4x500	2x500	12	19
		GNE 35.2.6	10000	6750	4950	4000	25,5	9,0	4800	2x350	11	1315	530	365	1050	465	415	6x500	2x500	12	22
GNE 40.2.4		10200	6775	5050	4200	25,8	9,1	7400	2x400	15	1675	615	365	1350	465	415	4x750	2x750	12	22	
GNE 40.2.5		12500	8200	6150	5100	32,2	11,3	7000	2x400	14	1675	615	365	1350	465	415	5x750	2x750	12	28	
GNE 45.2.5		14100	9400	7350	6000	32,2	11,3	9200	2x450	16	1675	615	365	1350	465	415	5x750	2x750	12	28	
GNE 45.2.6		16000	10650	8000	6500	38,6	13,6	8400	2x450	15	1675	615	405	1350	505	455	6x750	2x750	16	28	
GNE 50.2.6		20850	14000	10600	8850	47,5	16,8	12800	2x500	21	1775	700	405	1450	505	455	8x1000	2x1000	16	35	
GNE 50.2.6 B		22834	15292	11383	9433	50,9	18,0	13000	2x500	21	1875	700	405	1550	505	455	8x1000	2x1000	16	35	
GNE 50.2.8		24850	16600	12850	10600	63,4	22,3	11500	2x500	19	1775	700	505	1450	605	555	10x1000	2x1000	16	42	
GNE 50.2.8 B		27487	18337	13978	11635	67,9	23,9	12000	2x500	19	1875	700	505	1550	605	555	10x1000	2x1000	16	42	
8		GNE 30.3.4	7000	4700	3600	2900	17,0	6,0	4800	3x300	10	1515	450	300	1250	400	350	6x400	2x400	12	22
		GNE 30.3.6	9250	6100	4600	3750	25,5	9,0	4260	3x300	9	1515	450	365	1250	465	415	8x400	2x400	12	28
		GNE 35.3.4	11000	7700	5700	4650	25,5	9,0	8100	3x350	13	1815	530	300	1550	400	350	6x500	2x500	12	22
		GNE 35.3.6	15000	10000	7500	6000	38,2	13,5	7200	3x350	12	1815	530	365	1550	465	415	8x500	2x500	16	28
	GNE 40.3.4	14500	9700	7600	6100	35,7	12,6	10800	3x400	17	2175	615	365	1850	465	415	6x1000	2x1000	16	28	
	GNE 40.3.5	17350	11650	8700	7200	44,6	15,7	10050	3x400	16	2175	615	365	1850	465	415	8x1000	2x1000	16	28	
	GNE 45.3.5	21500	14400	11000	9000	48,3	17,0	13800	3x450	19	2325	615	365	2000	465	415	6x1250	2x1250	16	35	
	GNE 45.3.6	24000	16000	12000	10000	57,9	20,4	12600	3x450	18	2325	615	405	2000	505	455	8x1250	2x1250	19	42	
	GNE 50.3.6	30300	20350	15650	13050	68,6	24,2	18750	3x500	23	2395	700	405	2070	505	455	10x1250	2x1250	19	42	
	GNE 50.3.6 B	34379	23000	17179	14255	76,4	26,9	19500	3x500	23	2625	700	405	2300	505	455	10x1250	2x1250	19	42	
	GNE 50.3.8	36300	24300	18600	15500	91,4	32,2	16800	3x500	21	2395	700	505	2070	605	555	12x1250	2x1250	19	42	
	GNE 50.3.8 B	41445	27755	20614	17200	101,8	35,9	18000	3x500	21	2625	700	505	2300	605	555	12x1250	2x1250	19	42	
	8	GNE 40.4.4	18750	12600	9700	7850	47,3	16,2	14400	4x400	20	2775	615	365	2450	465	415	6x1250	2x1250	19	35
		GNE 40.4.5	23000	15350	11750	9750	59,4	20,9	13400	4x400	19	2775	615	365	2450	465	415	7x1250	2x1250	19	35
		GNE 45.4.5	27000	18000	13800	11200	59,4	20,9	16900	4x450	21	2775	615	365	2450	465	415	8x1250	2x1250	19	42
		GNE 45.4.6	30000	20000	15500	12500	71,3	25,1	16200	4x450	20	2775	615	405	2450	505	455	10x1250	2x1250	22	42
GNE 50.4.6		39500	26450	20500	17000	88,9	31,4	24500	4x500	26	2995	700	405	2670	505	455	12x1250	2x1250	22	54	
GNE 50.4.6 B		45923	30753	22976	19078	101,8	35,9	26000	4x500	26	3375	700	405	3050	505	455	12x1500	2x1500	22	54	
GNE 50.4.8		48000	32400	23500	19500	118,6	41,8	22500	4x500	24	2995	700	505	2670	605	555	14x1250	2x1250	22	54	
GNE 50.4.8 B		54274	36661	25641	20740	135,7	47,9	24000	4x500	24	3375	700	505	3050	605	555	14x1500	2x1500	22	54	

ÖLÇÜLER/ Dimensions

