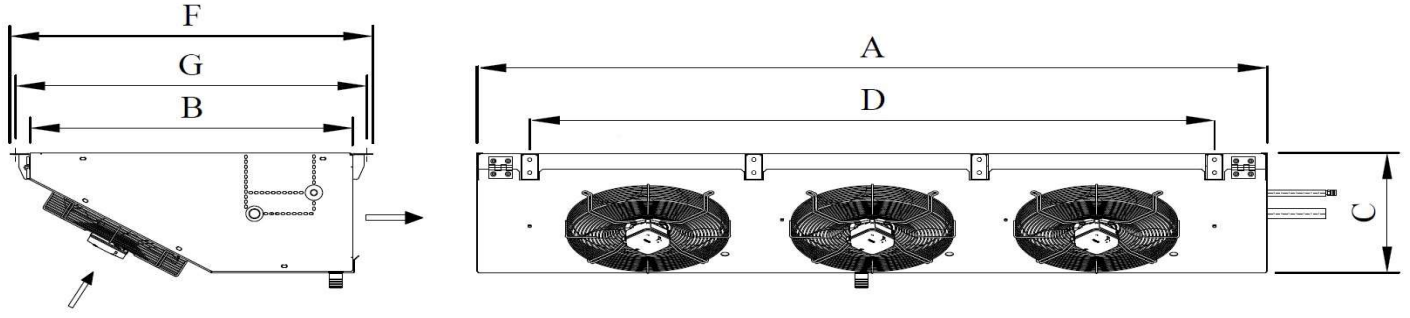


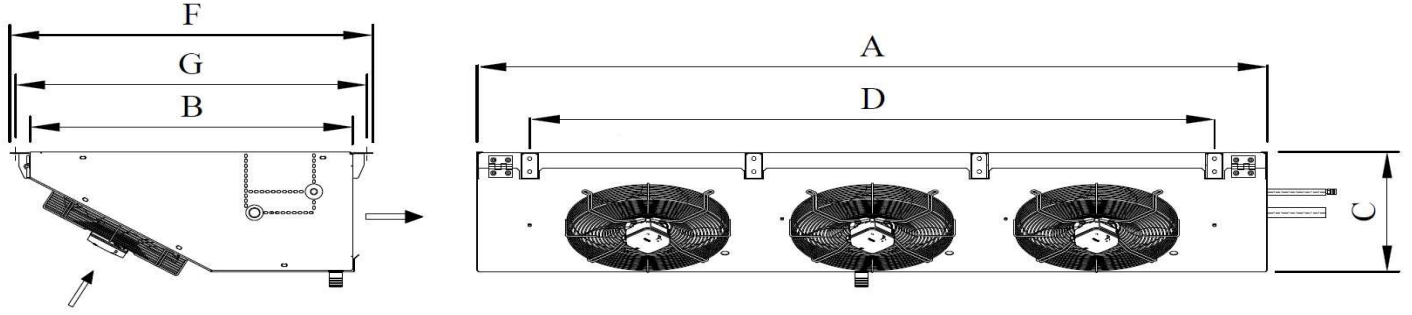
GDT SERİSİ KÖŞE TAVAN TİPİ EVAPORATÖRLER/ GDT SERIES EVAPORATORS

HATVE / Fin Spacing	TİP/ Type	KAPASİTE / Capacity				YÜZEY Surface m ²	BORU HACMI Tube Volume dm ³	HAVA DEBİSİ Air Cap. m ³ /h	FAN ÇAPFI Fan Dia. Ø(mm)	ÜFLEME MESAFESİ Air Throw m	ÖLÇÜLER (mm) / Dimensions						DEFROST İŞTİCİLERİ Electric Defrost		BAĞLANTILAR Connections Inlet/ Outlet	
		SC1	SC2	SC3	SC4						A	B	C	D	F	G	BATARYA Coil Watt	TAVA D.tray Watt	Giriş	Çıkış
		Watt	Watt	Watt	Watt															
Lamel aralığı :4mm / Fin Spa.	4 GDT 23.1.1 M S	1180	730	585	-	5,3	1,0	440	1X230	3,0	640	460	230	420	530	500	2x200	1x200	10	12
	4 GDT 25.1.1 S	1320	830	670	-	5,3	1,0	550	1x250	3,5	640	460	230	420	530	500	2x200	1x200	10	12
	4 GDT 25.1.1 M S	1830	1230	925	-	8,3	1,5	580	1x250	4,0	740	550	230	520	620	590	2x350	1x350	10	12
	4 GDT 30.1.1 S	2205	1475	1140	-	8,3	1,5	820	1x300	4,5	740	550	230	520	620	590	2x350	1x350	10	12
	4 GDT 30.1.1 M S	3540	2380	1780	-	15,6	2,9	1050	1x300	6	890	620	270	670	690	660	2x400	1x400	12	16
	4 GDT 35.1.1 S	4320	3000	2250	-	15,6	2,9	1500	1x350	7,0	890	620	270	670	690	660	2x400	1x400	12	16
	4 GDT 23.2.1 M S	2525	1700	1245	-	10,6	2,0	880	2X230	3,5	1040	460	230	820	530	500	2x400	1x400	12	12
	4 GDT 25.2.1 S	2835	1900	1400	-	10,6	2,0	1100	2x250	4,0	1040	460	230	820	530	500	2x400	1x400	12	12
	4 GDT 25.2.1 M S	3680	2470	1865	-	16,6	3,0	1160	2x250	4,0	1240	550	230	1020	620	590	2x500	1x500	12	16
	4 GDT 30.2.1 S	4450	2975	2315	-	16,6	3,0	1640	2x300	5,0	1240	550	230	1020	620	590	2x500	1x500	12	16
	4 GDT 30.2.1 M S	7140	4810	3740	-	31,1	5,8	2100	2x300	6,5	1540	620	270	1320	690	660	2x750	1x750	12	19
	4 GDT 35.2.1 S	8800	5920	4400	-	31,1	5,8	3000	2x350	8,0	1540	620	270	1320	690	660	3x750	1x750	12	19
	4 GDT 23.3.1 M S	3740	2510	1910	-	16,0	3,0	1320	3X230	3,5	1440	460	230	1220	530	500	2x500	1x500	12	16
	4 GDT 25.3.1 S	4210	2815	2200	-	16,0	3,0	1650	3x250	4,0	1440	460	230	1220	530	500	2x500	1x500	12	16
	4 GDT 25.3.1 M S	5600	3780	2715	-	24,9	4,5	1950	3x250	4,5	1740	550	230	1520	620	590	2x750	1x750	12	19
	4 GDT 30.3.1 S	6680	4470	3330	-	24,9	4,5	2460	3x300	5,5	1740	550	230	1520	620	590	2x750	1x750	12	19
	4 GDT 30.3.1 M S	10740	7240	5265	-	46,7	8,8	3150	3x300	6,5	2190	620	270	1970	690	660	3x1000	1x1000	12	22
	4 GDT 35.3.1 S	13135	8820	6500	-	46,7	8,8	4500	3x350	8,0	2190	620	270	1970	690	660	4x1000	1x1000	12	22
	4 GDT 23.4.1 M S	5085	3420	2520	-	21,3	4,0	1760	4X230	3,5	1840	460	230	1620	530	500	2x750	1x750	12	19
	4 GDT 25.4.1 S	5720	3835	2845	-	21,3	4,0	2200	4x250	4,0	1840	460	230	1620	530	500	2x750	1x750	12	19
4 GDT 25.4.1 M S	7250	4900	3380	-	33,2	6,0	2320	4x250	4,5	2240	550	230	2020	620	590	2x1000	1x1000	12	22	
4 GDT 30.4.1 S	8750	5840	4150	-	33,2	6,0	3280	4x300	5,5	2240	550	230	2020	620	590	3x1000	1x1000	12	22	
4 GDT 30.4.1 M S	14350	9655	7130	-	62,3	11,7	4200	4x300	6,5	2840	620	270	2620	690	660	3x1250	1x1250	12	28	
4 GDT 35.4.1 S	17620	11820	8850	-	62,3	11,7	6000	4x350	8,0	2840	620	270	2620	690	660	4x1250	1x1250	12	28	
4 GDT 00/ 03.21																				



GDT SERİSİ KÖŞE TAVAN TIPI EVAPORATÖRLER/ GDT SERIES EVAPORATORS

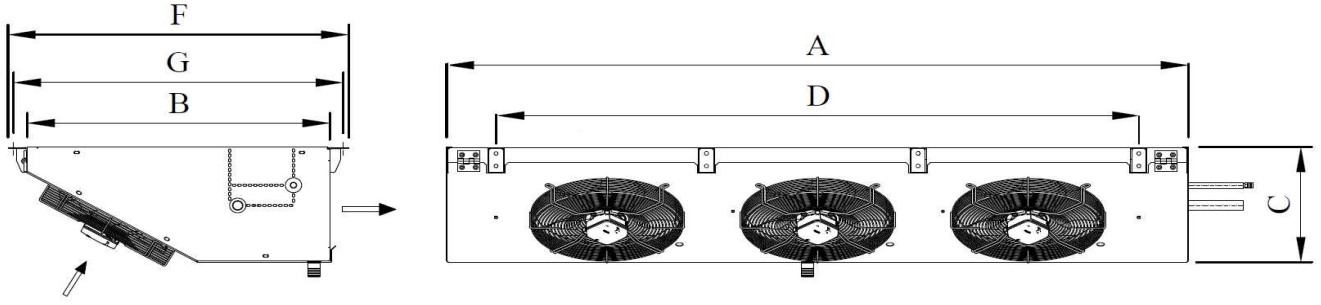
HATVE / Fin Spacing	TİP/ Type	KAPASİTE Capacity		YÜZEY Surface m ²	BORU HACMİ Tube Volume dm ³	HAVA DEBİSİ Air Cap. m ³ /h	FAN ÇAPI Fan Dia. Ø(mm)	ÜFLEME MESAFESİ Air Throw m	ÖLÇÜLER (mm) / Dimensions						DEFROST ISITICILARI Electric Defrost		BAĞLANTILAR Connections Inlet/ Outlet	
		SC1	SC2						A	B	C	D	F	G	BATARYA Coil Watt	TAVA D.tray Watt	Giriş	Çıkış
		Watt	Watt															
Lamel aralığı :4mm / Fin Spa.	4 GDT 23.1.1 M	1100	730	5,1	1,0	425	1X230	3,0	580	460	230	400	530	500	-	-	10	12
	4 GDT 25.1.1	1250	850	5,1	1,0	530	1x250	3,0	580	460	230	400	530	500	-	-	10	12
	4 GDT 25.1.1 M	1600	1010	7,0	1,3	550	1x250	5,0	620	550	230	440	620	590	-	-	10	12
	4 GDT 30.1.1	1900	1250	7,0	1,3	750	1x300	5,0	620	550	230	440	620	590	-	-	10	12
	4 GDT 30.1.1 M	2880	1770	12,5	2,3	950	1x300	7	720	620	270	540	690	660	-	-	12	16
	4 GDT 35.1.1	3350	2130	12,5	2,3	1275	1x350	7,0	720	620	270	540	690	660	-	-	12	16
	4 GDT 23.2.1 M	2110	1515	8,8	1,6	780	2X230	3,0	860	460	230	680	530	500	-	-	12	12
	4 GDT 25.2.1	2340	1680	8,8	1,6	950	2x250	3,0	860	460	230	680	530	500	-	-	12	12
	4 GDT 25.2.1 M	2920	1800	12,7	2,4	1040	2x250	6,0	960	550	230	780	620	590	-	-	12	16
	4 GDT 30.2.1	3400	2160	12,7	2,4	1400	2x300	6,0	960	550	230	780	620	590	-	-	12	16
	4 GDT 30.2.1 M	5800	2910	24,0	4,4	1850	2x300	8,0	1200	620	270	1020	690	660	-	-	12	19
	4 GDT 35.2.1	6650	4550	24,0	4,4	2400	2x350	8,0	1200	620	270	1020	690	660	-	-	12	19
	4 GDT 23.3.1 M	3100	2230	13,3	2,5	1170	3X230	4,0	1200	460	230	1020	530	500	-	-	12	16
	4 GDT 25.3.1	3400	2440	13,3	2,5	1400	3x250	4,0	1200	460	230	1020	530	500	-	-	12	16
	4 GDT 25.3.1 M	4610	3080	19,1	3,5	1560	3x250	7,0	1350	550	230	1170	620	590	-	-	12	19
	4 GDT 30.3.1	5380	3600	19,1	3,5	2100	3x300	7,0	1350	550	230	1170	620	590	-	-	12	19
	4 GDT 30.3.1 M	8130	5550	33,5	6,2	2580	3x300	9,0	1600	620	270	1420	690	660	-	-	12	22
	4 GDT 35.3.1	9500	6500	33,5	6,2	3450	3x350	9,0	1600	620	270	1420	690	660	-	-	12	22
	4 GDT 23.4.1 M	4250	3050	17,6	3,2	1560	4X230	4,0	1520	460	230	1340	530	500	-	-	12	19
	4 GDT 25.4.1	4650	3350	17,6	3,2	1870	4x250	4,0	1520	460	230	1340	530	500	-	-	12	19
4 GDT 25.4.1 M	6000	4000	25,0	4,6	2070	4x250	8,0	1700	550	230	1520	620	590	-	-	12	22	
4 GDT 30.4.1	6900	4580	25,0	4,6	2700	4x300	8,0	1700	550	230	1520	620	590	-	-	12	22	
4 GDT 30.4.1 M	10500	7000	44,5	8,1	3440	4x300	10,0	2060	620	270	1880	690	660	-	-	12	28	
4 GDT 35.4.1	12300	8200	44,5	8,1	4580	4x350	10,0	2060	620	270	1880	690	660	-	-	12	28	
4 GDT 00/ 03.21																		



GDT SERİSİ KÖŞE TAVAN TIPI EVAPORATÖRLER/ GDT SERIES EVAPORATORS

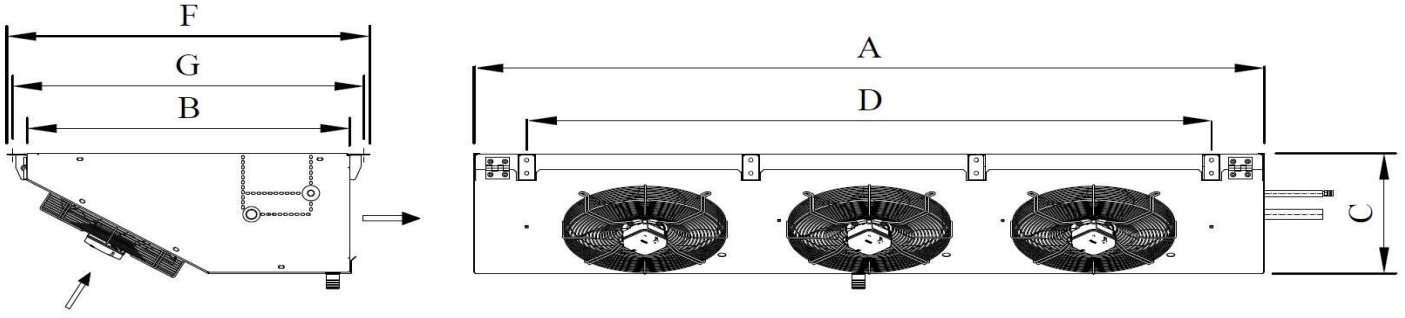
HATVE / Fin Spacing	TİP/ Type	KAPASİTE Capacity		YÜZEY Surface m ²	BORU HACMİ Tube Volume dm ³	HAVA DEBİSİ Air Cap. m ³ /h	FAN ÇAPI Fan Dia. Ø(mm)	ÜFLEME MESAFESİ Air Throw m	ÖLÇÜLER (mm) / Dimensions						DEFROST ISITICILARI Electric Defrost		BAĞLANTILAR Connections Inlet/ Outlet	
		SC1	SC2						A	B	C	D	F	G	BATARYA Coil	TAVA D.tray	Giriş	Çıkış
		Watt	Watt												Watt	Watt		
Lamel aralığı :4mm / Fin Spa.	6 GDT 23.1.1 M	865	600	3,6	1,0	470	1X230	3,0	580	460	230	400	530	500	2x200	1x200	10	12
	6 GDT 25.1.1	1000	700	3,6	1,0	575	1x250	3,0	580	460	230	400	530	500	2x200	1x200	10	12
	6 GDT 25.1.1 M	1300	820	4,8	1,3	565	1x250	6,0	620	550	230	440	620	590	2x200	1x200	10	12
	6 GDT 30.1.1	1600	1110	4,8	1,3	860	1x300	6,0	620	550	230	440	620	590	3x200	1x200	10	12
	6 GDT 30.1.1 M	2460	1730	8,6	2,3	1060	1x300	7	720	620	270	540	690	660	2x350	1x250	12	16
	6 GDT 35.1.1	2900	2000	8,6	2,3	1450	1x350	7,0	720	620	270	540	690	660	3x350	1x250	12	16
	6 GDT 23.2.1 M	1750	1260	6,1	1,6	840	2X230	4,0	860	460	230	680	530	500	2x400	1x400	12	12
	6 GDT 25.2.1	2000	1400	6,1	1,6	1040	2x250	4,0	860	460	230	680	530	500	2x400	1x400	12	12
	6 GDT 25.2.1 M	2350	1500	8,7	2,4	1060	2x250	6,0	960	550	230	780	620	590	2x500	1x500	12	16
	6 GDT 30.2.1	3000	1900	8,7	2,4	1580	2x300	6,0	960	550	230	780	620	590	2x500	1x500	12	16
	6 GDT 30.2.1 M	5100	3500	16,5	4,4	2080	2x300	8,0	1200	620	270	1020	690	660	4x500	1x500	12	19
	6 GDT 35.2.1	5850	4000	16,5	4,4	2750	2x350	8,0	1200	620	270	1020	690	660	4x500	1x500	12	19
	6 GDT 23.3.1 M	2540	1750	9,2	2,5	1260	3X230	5,0	1200	460	230	1020	530	500	2x500	1x500	12	16
	6 GDT 25.3.1	2850	2000	9,2	2,5	1565	3x250	5,0	1200	460	230	1020	530	500	2x500	1x500	12	16
	6 GDT 25.3.1 M	3800	2500	13,2	3,5	1620	3x250	7,0	1350	550	230	1170	620	590	3x500	1x500	12	19
	6 GDT 30.3.1	4600	3050	13,2	3,5	2360	3x300	7,0	1350	550	230	1170	620	590	3x500	1x500	12	19
	6 GDT 30.3.1 M	7150	4900	23,1	6,2	2940	3x300	9,0	1600	620	270	1420	690	660	3x1000	1x1000	12	22
	6 GDT 35.3.1	8220	5650	23,1	6,2	3500	3x350	9,0	1600	620	270	1420	690	660	3x1000	1x1000	12	22
	6 GDT 23.4.1 M	3520	2540	12,1	3,2	1680	4X230	5,0	1520	460	230	1340	530	500	2x750	1x750	12	19
6 GDT 25.4.1	4000	2800	12,1	3,2	2080	4x250	5,0	1520	460	230	1340	530	500	2x750	1x750	12	19	
6 GDT 25.4.1 M	4870	3100	17,2	4,6	2100	4x250	8,0	1700	550	230	1520	620	590	3x500	1x500	12	22	
6 GDT 30.4.1	5900	3900	17,2	4,6	3140	4x300	8,0	1700	550	230	1520	620	590	4x500	1x500	12	22	
6 GDT 30.4.1 M	9200	5770	30,6	8,1	3920	4x300	10,0	2060	620	270	1880	690	660	3x1000	1x1000	12	28	
6 GDT 35.4.1	10300	6700	30,6	8,1	5000	4x350	10,0	2060	620	270	1880	690	660	4x1000	1x1000	12	28	

4 GDT 00/ 03.21



GDT SERİSİ KÖŞE TAVAN TİPİ EVAPORATÖRLER/ GDT SERIES EVAPORATORS

HATVE / Fin Spacing	TİP/ Type	KAPASİTE / Capacity				YÜZEY Surface m ²	BORU HACMI Tube Volume dm ³	HAVA DEBİSİ Air Cap. m ³ /h	FAN ÇAPFI Fan Dia. Ø(mm)	ÜFLEME MESAFESİ Air Throw m	ÖLÇÜLER (mm) / Dimensions						DEFROST İŞTİCİLERİ Electric Defrost		BAĞLANTILAR Connections Inlet/ Outlet	
		SC1	SC2	SC3	SC4						A	B	C	D	F	G	BATARYA Coil Watt	TAVA D.tray Watt	Giriş	Çıkış
		Watt	Watt	Watt	Watt															
Lamel aralığı :4mm / Fin Spa.	7 GDT 23.1.1 M S	905	605	475	390	3,2	1,0	485	1X230	3,0	640	460	230	420	530	500	2x200	1x200	10	12
	7 GDT 25.1.1 S	1050	700	545	445	3,2	1,0	625	1x250	3,5	640	460	230	420	530	500	2x200	1x200	10	12
	7 GDT 25.1.1 M S	1535	1085	795	645	5,0	1,5	650	1x250	4,0	740	550	230	520	620	590	2x350	1x350	10	12
	7 GDT 30.1.1 S	1860	1320	1000	800	5,0	1,5	960	1x300	4,5	740	550	230	520	620	590	2x350	1x350	10	12
	7 GDT 30.1.1 M S	2980	2100	1550	1260	9,3	2,9	1180	1x300	6	890	620	270	670	690	660	2x400	1x400	12	16
	7 GDT 35.1.1 S	3585	2545	1940	1550	9,3	2,9	1700	1x350	7,0	890	620	270	670	690	660	2x400	1x400	12	16
	7 GDT 23.2.1 M S	2030	1430	1060	850	6,4	2,0	970	2X230	3,5	1040	460	230	820	530	500	2x400	1x400	12	12
	7 GDT 25.2.1 S	2300	1620	1200	975	6,4	2,0	1250	2x250	4,0	1040	460	230	820	530	500	2x400	1x400	12	12
	7 GDT 25.2.1 M S	3085	2180	1610	1305	9,9	3,0	1300	2x250	4,0	1240	550	230	1020	620	590	2x500	1x500	12	16
	7 GDT 30.2.1 S	3750	2660	2045	1635	9,9	3,0	1920	2x300	5,0	1240	550	230	1020	620	590	2x500	1x500	12	16
	7 GDT 30.2.1 M S	6165	4330	3220	2600	18,6	5,8	2360	2x300	6,5	1540	620	270	1320	690	660	2x750	1x750	12	19
	7 GDT 35.2.1 S	7230	5110	3800	3100	18,6	5,8	3400	2x350	8,0	1540	620	270	1320	690	660	3x750	1x750	12	19
	7 GDT 23.3.1 M S	2950	2075	1540	1250	9,6	3,0	1455	3X230	3,5	1440	460	230	1220	530	500	2x500	1x500	12	16
	7 GDT 25.3.1 S	3335	2365	1800	1445	9,6	3,0	1875	3x250	4,0	1440	460	230	1220	530	500	2x500	1x500	12	16
	7 GDT 25.3.1 M S	4800	3360	2435	1985	14,9	4,5	1950	3x250	4,5	1740	550	230	1520	620	590	2x750	1x750	12	19
	7 GDT 30.3.1 S	5800	4080	2940	2380	14,9	4,5	2880	3x300	5,5	1740	550	230	1520	620	590	2x750	1x750	12	19
	7 GDT 30.3.1 M S	9160	6420	4715	3820	27,9	8,8	3540	3x300	6,5	2190	620	270	1970	690	660	3x1000	1x1000	12	22
	7 GDT 35.3.1 S	11000	7715	5635	4585	27,9	8,8	5100	3x350	8,0	2190	620	270	1970	690	660	4x1000	1x1000	12	22
	7 GDT 23.4.1 M S	4085	2870	2140	1725	12,7	4,0	1940	4X230	3,5	1840	460	230	1620	530	500	2x750	1x750	12	19
	7 GDT 25.4.1 S	4625	3260	2425	1980	12,7	4,0	2500	4x250	4,0	1840	460	230	1620	530	500	2x750	1x750	12	19
7 GDT 25.4.1 M S	6280	4385	3020	2425	19,8	6,0	2600	4x250	4,5	2240	550	230	2020	620	590	2x1000	1x1000	12	22	
7 GDT 30.4.1 S	7600	5320	3710	3000	19,8	6,0	3840	4x300	5,5	2240	550	230	2020	620	590	3x1000	1x1000	12	22	
7 GDT 30.4.1 M S	12370	8700	6475	5245	37,3	11,7	4720	4x300	6,5	2840	620	270	2620	690	660	3x1250	1x1250	12	28	
7 GDT 35.4.1 S	14320	10120	7680	6240	37,3	11,7	6800	4x350	8,0	2840	620	270	2620	690	660	4x1250	1x1250	12	28	
7 GDT 00/ 03.21																				



GDT SERİSİ KÖŞE TAVAN TIPI EVAPORATÖRLER/ GDT SERIES EVAPORATORS

HATVE / Fin Spacing	TİP/ Type	KAPASİTE Capacity		YÜZEY Surface m ²	BORU HACMI Tube Volume dm ³	HAVA DEBİSİ Air Cap. m ³ /h	FAN ÇAPI Fan Dia. Ø(mm)	ÜFLEME MESAFESİ Air Throw m	ÖLÇÜLER (mm) / Dimensions						DEFROST ISITICILARI Electric Defrost		BAĞLANTILAR Connections Inlet/ Outlet	
		SC1	SC2						A	B	C	D	F	G	BATARYA Coil Watt	TAVA D.tray Watt	Giriş	Çıkış
		Watt	Watt															
Lamel aralığı :4mm / Fin Spa.	8 GDT 23.1.1 M	700	500	2,7	1,0	500	1X230	3,0	580	460	230	400	530	500	2x200	1x200	10	12
	8 GDT 25.1.1	800	550	2,7	1,0	625	1x250	3,0	580	460	230	400	530	500	2x200	1x200	10	12
	8 GDT 25.1.1 M	1140	725	3,6	1,3	610	1x250	6,0	620	550	230	440	620	590	2x200	1x200	10	12
	8 GDT 30.1.1	1400	950	3,6	1,3	930	1x300	6,0	620	550	230	440	620	590	3x200	1x200	10	12
	8 GDT 30.1.1 M	2170	1550	6,5	2,3	1150	1x300	7	720	620	270	540	690	660	2x350	1x250	12	16
	8 GDT 35.1.1	2520	1780	6,5	2,3	1550	1x350	7,0	720	620	270	540	690	660	3x350	1x250	12	16
	8 GDT 23.2.1 M	1530	1100	4,6	1,6	900	2X230	4,0	860	460	230	680	530	500	2x400	1x400	12	12
	8 GDT 25.2.1	1670	1200	4,6	1,6	1100	2x250	4,0	860	460	230	680	530	500	2x400	1x400	12	12
	8 GDT 25.2.1 M	2050	1280	6,6	2,4	1180	2x250	6,0	960	550	230	780	620	590	2x500	1x500	12	16
	8 GDT 30.2.1	2500	1600	6,6	2,4	1660	2x300	6,0	960	550	230	780	620	590	2x500	1x500	12	16
	8 GDT 30.2.1 M	4600	3100	12,4	4,4	2250	2x300	8,0	1200	620	270	1020	690	660	4x500	1x500	12	19
	8 GDT 35.2.1	5250	3600	12,4	4,4	3050	2x350	8,0	1200	620	270	1020	690	660	4x500	1x500	12	19
	8 GDT 23.3.1 M	2200	1450	6,9	2,5	1350	3X230	5,0	1200	460	230	1020	530	500	2x500	1x500	12	16
	8 GDT 25.3.1	2450	1635	6,9	2,5	1650	3x250	5,0	1200	460	230	1020	530	500	2x500	1x500	12	16
	8 GDT 25.3.1 M	3400	2175	9,9	3,5	1785	3x250	7,0	1350	550	230	1170	620	590	3x500	1x500	12	19
	8 GDT 30.3.1	4000	2650	9,9	3,5	2580	3x300	7,0	1350	550	230	1170	620	590	3x500	1x500	12	19
	8 GDT 30.3.1 M	6325	4350	17,3	6,2	3120	3x300	9,0	1600	620	270	1420	690	660	3x1000	1x1000	12	22
	8 GDT 35.3.1	7300	5000	17,3	6,2	4300	3x350	9,0	1600	620	270	1420	690	660	3x1000	1x1000	12	22
	8 GDT 23.4.1 M	3050	2200	9,1	3,2	1800	4X230	5,0	1520	460	230	1340	530	500	2x750	1x750	12	19
	8 GDT 25.4.1	3400	2440	9,1	3,2	2200	4x250	5,0	1520	460	230	1340	530	500	2x750	1x750	12	19
8 GDT 25.4.1 M	4360	2690	12,9	4,6	2360	4x250	8,0	1700	550	230	1520	620	590	3x500	1x500	12	22	
8 GDT 30.4.1	5100	3325	12,9	4,6	3360	4x300	8,0	1700	550	230	1520	620	590	4x500	1x500	12	22	
8 GDT 30.4.1 M	8150	4900	23	8,1	4260	4x300	10,0	2060	620	270	1880	690	660	3x1000	1x1000	12	28	
8 GDT 35.4.1	9400	5850	23,0	8,1	5850	4x350	10,0	2060	620	270	1880	690	660	4x1000	1x1000	12	28	

4 GDT 00/ 03.21

OLÇULER/ Dimensions

