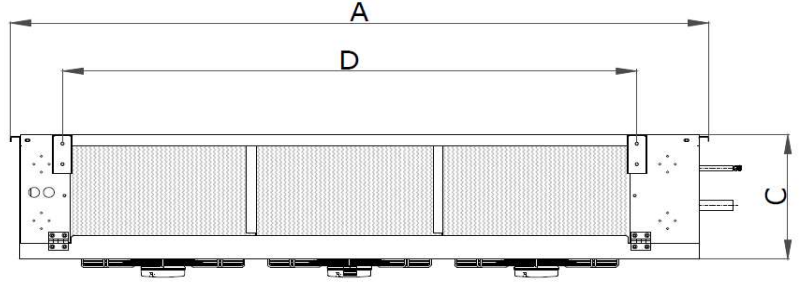
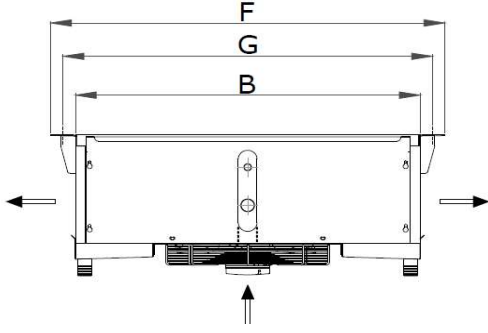


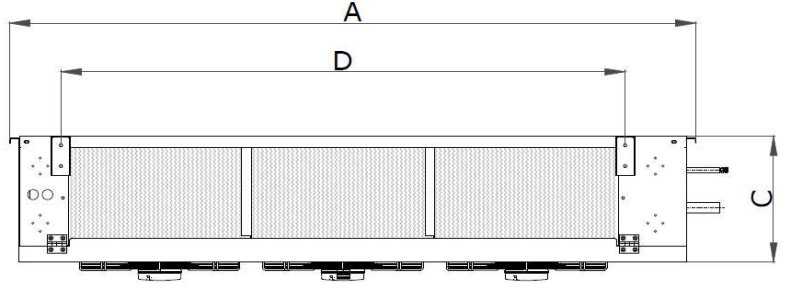
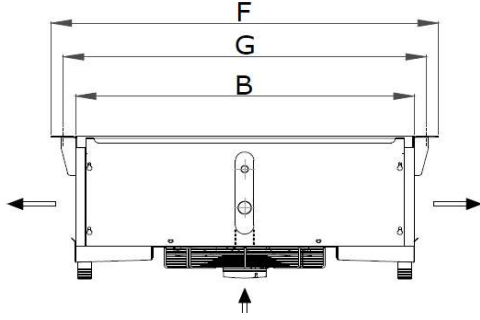
GTT SERİSİ TAVAN TIPI EVAPORATÖRLER/ GTT SERIES EVAPORATORS

HATVE / Fin Spacing	TİP/ Type	KAPASİTE / Capacity				YÜZEY Surface m ²	BORU HACMI Tube Volume dm ³	HAVA DEBİSİ Air Cap. m ³ /h	FAN ÇAPFI Fan Dia. Ø(mm)	ÜFLEME MESAFESİ Air Throw m	ÖLÇÜLER (mm) / Dimensions						DEFROST ISITICILARI Electric Defrost		BAĞLANTILAR Connections Inlet/ Outlet	
		SC1	SC2	SC3	SC4						A	B	C	D	F	G	BATARYA Coil Watt	TAVA D.tray Watt	Giriş	Çıkış
		Watt	Watt	Watt	Watt															
		mm	mm	mm	mm						mm	mm	mm	mm	mm	mm	mm	mm	mm	mm
4 GTT 23.1.2 M S	1985	1335	985	-	10,6	2,0	600	1x230	4,0	710	650	230	430	720	690	2x200	2x200	10	12	
4 GTT 25.1.2 S	2360	1580	1180	-	10,6	2	810	1x250	5	710	650	230	430	720	690	2x200	2x200	10	12	
4 GTT 25.1.2 M S	2925	1925	1440	-	16	3,0	900	1x250	5,5	810	700	270	530	770	740	2x350	2x350	12	16	
4 GTT 30.1.2 S	3780	2520	1960	-	16	3	1425	1x300	7,5	810	700	270	530	770	740	2x350	2x350	12	16	
4 GTT 30.1.2 M S	4835	3250	2355	-	23,9	4,5	1425	1x300	7,5	910	820	270	630	890	860	4x400	2x400	12	19	
4 GTT 35.1.2 S	6375	4250	3160	-	23,9	4,5	2400	1x350	11	910	820	270	630	890	860	4x400	2x400	12	19	
4 GTT 35.1.2 M S	7500	5020	3850	-	31,1	5,8	2350	1x350	10,5	1000	980	270	680	1050	1020	6x400	2x400	12	22	
4 GTT 40.1.2 S	7930	5275	4170	-	31,1	5,8	2750	1x400	11,0	1000	980	270	680	1050	1020	6x400	2x400	12	22	
4 GTT 40.1.2 M S	10220	6825	5230	-	44,7	8,4	3275	1x400	12,5	1150	1050	310	830	1120	1090	8x400	2x400	12	28	
4 GTT 45.1.2 S	11625	7750	6150	-	44,7	8,4	4150	1x450	14,5	1150	1050	310	830	1120	1090	8x400	2x400	12	28	
4 GTT 45.1.2M S	15300	10250	7650	-	63,9	12	4800	1x450	16	1350	1100	350	1030	1200	1150	8x500	2x500	16	28	
4 GTT 50.1.2 S	18000	12000	9000	-	63,9	12,0	6500	1x500	20,5	1350	1100	350	1030	1200	1150	10x500	2x500	16	28	
4 GTT 23.2.2 M S	3990	2680	1980	-	21,3	4,0	1200	2x230	4,5	1110	650	230	830	720	690	2x400	2x400	12	16	
4 GTT 25.2.2 S	4750	3180	2370	-	21,3	4,0	1620	2x250	5,5	1110	650	230	830	720	690	2x400	2x400	12	16	
4 GTT 25.2.2 M S	5910	3980	2800	-	31,9	6,0	1800	2x250	6,0	1310	700	270	1030	800	750	4x500	2x500	12	22	
4 GTT 30.2.2 S	7525	5060	3640	-	31,9	6,0	2850	2x300	8,0	1310	700	270	1030	800	750	4x500	2x500	12	22	
4 GTT 30.2.2 M S	9750	6560	4785	-	47,9	9,0	2850	2x300	8,5	1510	820	270	1230	920	870	6x500	2x500	12	22	
4 GTT 35.2.2 S	12900	8600	6450	-	47,9	9,0	4800	2x350	12,0	1510	820	270	1230	920	870	6x500	2x500	12	22	
4 GTT 35.2.2 M S	15150	10160	7580	-	62,3	11,7	4700	2x350	12,0	1650	980	270	1330	1080	1030	6x750	2x750	12	28	
4 GTT 40.2.2 S	16300	10900	8250	-	62,3	11,7	5500	2x400	12,0	1650	980	270	1330	1080	1030	6x750	2x750	12	28	
4 GTT 40.2.2 M S	20720	13975	9750	-	89,4	16,8	6550	2x400	14,0	1950	1050	310	1630	1150	1100	8x750	2x750	16	35	
4 GTT 45.2.2 S	23300	15710	11500	-	89,4	16,8	8300	2x450	16,5	1950	1050	310	1630	1150	1100	8x750	2x750	16	35	
4 GTT 45.2.2M S	30700	20550	15380	-	127,7	23,9	9600	2x450	17,5	2350	1100	350	2030	1200	1150	8x1000	2x1000	19	42	
4 GTT 50.2.2 S	36100	24100	18200	-	127,7	23,9	13000	2x500	22,5	2350	1100	350	2030	1200	1150	8x1000	2x1000	19	42	
4 GTT 23.3.2 M S	6000	4000	2950	-	31,9	6,0	1800	3x230	4,5	1510	650	230	1230	720	690	4x500	2x500	12	19	
4 GTT 25.3.2 S	7160	4800	3630	-	31,9	6,0	2430	3x250	5,5	1510	650	230	1230	720	690	4x500	2x500	12	19	
4 GTT 25.3.2 M S	8955	6000	4430	-	47,9	9,0	2700	3x250	6,0	1810	700	270	1530	800	750	4x750	2x750	12	22	
4 GTT 30.3.2 S	11600	7740	5770	-	47,9	9,0	4275	3x300	8,0	1810	700	270	1530	800	750	4x750	2x750	12	22	
4 GTT 30.3.2 M S	14600	9825	7160	-	71,8	13,5	4275	3x300	8,5	2110	820	270	1830	920	870	4x1000	2x1000	12	28	
4 GTT 35.3.2 S	19320	12880	9640	-	71,8	13,5	7200	3x350	12,0	2110	820	270	1830	920	870	4x1000	2x1000	12	28	
4 GTT 35.3.2 M S	22900	15410	11350	-	93,4	17,5	7050	3x350	12,0	2300	980	270	1980	1080	1030	6x1000	2x1000	16	35	
4 GTT 40.3.2 S	24700	16550	12300	-	93,4	17,5	8250	3x400	12,5	2300	980	270	1980	1080	1030	6x1000	2x1000	16	35	
4 GTT 40.3.2 M S	31250	21000	15120	-	133,7	23,9	9825	3x400	14,0	2750	1050	310	2430	1150	1100	8x1250	2x1250	19	42	
4 GTT 45.3.2 S	35450	23680	17750	-	133,7	23,9	12450	3x450	16,5	2750	1050	310	2430	1150	1100	8x1250	2x1250	19	42	
4 GTT 45.3.2 M S	45450	30250	21900	-	191,6	35,9	14400	3x450	18,0	3350	1100	350	3030	1200	1150	8x1500	2x1500	19	42	
4 GTT 50.3.2 S	52700	35130	26000	-	191,6	35,9	19500	3x500	22,5	3350	1100	350	3030	1200	1150	8x1500	2x1500	19	42	
4 GTT 23.4.2 M S	8170	5510	4030	-	42,6	8,0	2400	4x230	1,5	1910	650	230	1630	720	690	4x750	2x750	12	22	
4 GTT 25.4.2 S	9530	6380	4770	-	42,6	8,0	3240	4x250	6,0	1910	650	230	1630	720	690	4x750	2x750	12	22	
4 GTT 25.4.2 M S	11880	8000	5630	-	63,9	12,0	3600	4x250	6,5	2310	700	270	2030	800	750	4x1000	2x1000	12	28	
4 GTT 30.4.2 S	15170	10200	7300	-	63,9	12,0	5700	4x300	8,5	2310	700	270	2030	800	750	4x1000	2x1000	12	28	
4 GTT 30.4.2 M S	19500	13050	9750	-	95,8	18,0	5700	4x300	8,5	2710	820	270	2430	920	870	4x1250	2x1250	16	35	
4 GTT 35.4.2 S	25850	17230	13200	-	95,8	18,0	9600	4x350	12,5	2710	820	270	2430	920	870	4x1250	2x1250	16	35	
4 GTT 35.4.2 M S	30365	20370	15215	-	124,5	23,3	9400	4x350	12,5	2950	980	270	2630	1080	1030	6x1250	2x1250	19	35	
4 GTT 40.4.2 S	32700	21850	16520	-	124,5	23,3	11000	4x400	12,5	2950	980	270	2630	1080	1030	6x1250	2x1250	19	35	
4 GTT 40.4.2 M S	42000	28320	20500	-	178,8	33,5	13100	4x400	14,5	3550	1050	310	3230	1150	1100	8x1500	2x1500	22	42	
4 GTT 45.4.2 S	47800	31970	23500	-	178,8	33,5	16600	4x450	17,0	3550	1050	310	3230	1150	1100	8x1500	2x1500	22	42	
4 GTT 45.4.2 M S	60500	40440	29500	-	255,4	47,9	19200	4x450	18,5	4350	1100	350	4030	1200	1150	10x1500	2x1500	22	54	
4 GTT 50.4.2 S	70000	46900	34000	-	255,4	47,9	26000	4x500	23,0	4350	1100	350	4030	1200	1150	12x1500	2x1500	22	54	



GTT SERİSİ TAVAN TİPİ EVAPORATÖRLER/ GTT SERIES EVAPORATORS

HATVE / Fin Spacing	TİP/ Type	KAPASİTE Capacity		YÜZEY Surface m ²	BORU HACİMİ Tube Volume dm ³	HAVA DEBİSİ Air Cap. m ³ /h	FAN ÇAPI Fan Dia. Ø(mm)	ÜFLEME MESAFESİ Air Throw m	ÖLÇÜLER (mm) / Dimensions						DEFROST ISITICILARI Electric Defrost		BAĞLANTILAR Connections Inlet/ Outlet	
		SC1	SC2						A	B	C	D	F	G	BATARYA Coil Watt	TAVA D.tray Watt	Giriş	Çıkış
		Watt	Watt															
Lamel aralığı: 6mm / Fin Spa.	6 GTT 23.1.2 M	1600	1150	7,0	1,9	610	1x230	5	620	650	230	410	720	690	2x200	2x200	10	12
	6 GTT 25.1.2	1900	1350	7,0	1,9	820	1x250	5	620	650	230	410	720	690	2x200	2x200	10	12
	6 GTT 25.1.2 M	2200	1500	9,3	2,5	900	1x250	7	660	700	270	450	770	740	4x200	2x200	12	16
	6 GTT 30.1.2	2850	2000	9,3	2,5	1460	1x300	7	660	700	270	450	770	740	4x200	2x200	12	16
	6 GTT 30.1.2 M	3660	2630	14,3	3,8	1480	1x300	9	760	820	270	550	890	860	4x350	2x350	12	16
	6 GTT 35.1.2	4600	3300	14,3	3,8	2400	1x350	9	760	820	270	550	890	860	4x350	2x350	12	16
	6 GTT 35.1.2 M	5650	4000	19,1	5,1	2400	1x350	10	820	940	270	610	1010	980	4x500	2x500	12	22
	6 GTT 40.1.2	6125	4400	19,1	5,1	2820	1x400	10	820	940	270	610	1010	980	4x500	2x500	12	22
	6 GTT 40.1.2 M	7100	4700	24,2	6,5	3150	1x400	11	870	1000	310	660	1070	1040	6x500	2x500	12	22
	6 GTT 45.1.2	8000	5750	24,2	6,5	4050	1x450	11	870	1000	310	660	1070	1040	6x500	2x500	12	22
	6 GTT 23.2.2 M	3000	2115	12,1	3,2	1200	2x230	6	900	650	230	690	720	690	2x400	2x400	12	16
	6 GTT 25.2.2	3325	2400	12,1	3,2	1500	2x250	6	900	650	230	690	720	690	3x400	2x400	12	16
	6 GTT 25.2.2 M	4385	3160	16,7	4,5	1760	2x250	8	1000	700	270	790	800	750	3x500	2x500	12	19
	6 GTT 30.2.2	5550	4000	16,7	4,5	2800	2x300	8	1000	700	270	790	800	750	4x500	2x500	12	19
	6 GTT 30.2.2 M	7000	5000	27,5	7,4	2900	2x300	10	1240	820	270	1030	920	870	6x500	2x500	12	22
	6 GTT 35.2.2	8925	6430	27,5	7,4	4700	2x350	10	1240	820	270	1030	920	870	6x500	2x500	12	22
	6 GTT 35.2.2 M	11655	8430	37,9	10,2	4750	2x350	12	1390	940	270	1180	1040	990	8x500	2x500	12	28
	6 GTT 40.2.2	12700	9175	37,9	10,2	5600	2x400	12	1390	940	270	1180	1040	990	8x500	2x500	12	28
6 GTT 40.2.2 M	15150	10900	48,4	13,0	6300	2x400	13	1500	1000	310	1290	1100	1050	8x750	2x750	16	35	
6 GTT 45.2.2	17000	12350	48,4	13,0	8000	2x450	13	1500	1000	310	1290	1100	1050	8x750	2x750	16	35	
6 GTT 23.3.2 M	4450	3000	18,3	4,9	1800	3x230	8	1240	650	230	1030	720	690	3x500	2x500	12	19	
6 GTT 25.3.2	5000	3420	18,3	4,9	2250	3x250	8	1240	650	230	1030	720	690	4x500	2x500	12	19	
6 GTT 25.3.2 M	6600	4750	25,3	6,8	2670	3x250	10	1390	700	270	1180	800	750	6x500	2x500	12	19	
6 GTT 30.3.2	8300	6000	25,3	6,8	4200	3x300	10	1390	700	270	1180	800	750	6x500	2x500	12	19	
6 GTT 30.3.2 M	10000	7200	38,5	10,3	4320	3x300	13	1640	820	270	1430	920	870	4x1000	2x1000	12	28	
6 GTT 35.3.2	12600	9000	38,5	10,3	6820	3x350	13	1640	820	270	1430	920	870	4x1000	2x1000	12	28	
6 GTT 35.3.2 M	10650	11700	56,0	15,1	7125	3x350	14	1940	940	270	1730	1040	990	6x1000	2x1000	16	35	
6 GTT 40.3.2	18000	13000	56,0	15,1	8400	3x400	14	1940	940	270	1730	1040	990	6x1000	2x1000	16	35	
6 GTT 40.3.2 M	21850	15750	72,6	19,5	9150	3x400	16	2130	1000	310	1920	1100	1050	8x1000	2x1000	16	35	
6 GTT 45.3.2	25000	18000	72,6	19,5	12000	3x450	16	2130	1000	310	1920	1100	1050	8x1000	2x1000	16	35	
6 GTT 00/ 03.21																		



GTT SERİSİ TAVAN TIPI EVAPORATÖRLER/ GTT SERIES EVAPORATORS

HA TVE / Fin Spacing	TİP/ Type	KAPASİTE / Capacity				YÜZEY Surface m ²	BORU HACMI Tube Volume dm ³	HAVA DEBİSİ Air Cap. m ³ /h	FAN ÇAPFI Fan Dia. Ø(mm)	ÜFLEME MESAFESİ Air Throw m	ÖLÇÜLER (mm) / Dimensions						DEFROST ISITICILARI Electric Defrost		BAĞLANTILAR Connections Inlet/ Outlet	
		SC1	SC2	SC3	SC4						A	B	C	D	F	G	BATARYA Coil Watt	TAVA D.tray Watt	Giriş	Çıkış
		Watt	Watt	Watt	Watt						mm	mm	mm	mm	mm	mm	Watt	Watt		
7 GTT 23.1.2 M S	1615	1130	820	660	6,4	2,0	630	1x230	4,0	710	650	230	430	720	690	2x200	2x200	10	12	
7 GTT 25.1.2 S	1925	1350	1000	800	6,4	2	870	1x250	5	710	650	230	430	720	690	2x200	2x200	10	12	
7 GTT 25.1.2 M S	2330	1560	1165	955	9,6	3,0	930	1x250	5,5	810	700	270	530	770	740	2x350	2x350	12	16	
7 GTT 30.1.2 S	3000	2110	1570	1270	9,6	3	1500	1x300	7,5	810	700	270	530	770	740	2x350	2x350	12	16	
7 GTT 30.1.2 M S	4060	2840	2085	1675	14,3	4,5	1525	1x300	7,5	910	820	270	630	890	860	4x400	2x400	12	19	
7 GTT 35.1.2 S	5330	3750	2720	2210	14,3	4,5	2600	1x350	11	910	820	270	630	890	860	4x400	2x400	12	19	
7 GTT 35.1.2 M S	6035	4270	3190	2580	18,6	5,8	2550	1x350	10,5	1000	980	270	680	1050	1020	6x400	2x400	12	22	
7 GTT 40.1.2 S	6550	4650	3530	2845	18,6	5,8	3000	1x400	11,0	1000	980	270	680	1050	1020	6x400	2x400	12	22	
7 GTT 40.1.2 M S	8350	5800	4370	3550	26,7	8,4	3450	1x400	12,5	1150	1050	310	830	1120	1090	8x400	2x400	12	28	
7 GTT 45.1.2 S	9535	6780	5160	4160	26,7	8,4	4500	1x450	14,5	1150	1050	310	830	1120	1090	8x400	2x400	12	28	
7 GTT 45.1.2M S	12500	8775	6555	5300	38,2	12	4900	1x450	16	1350	1100	350	1030	1200	1150	8x500	2x500	16	28	
7 GTT 50.1.2 S	14830	10475	7785	6365	38,2	12,0	6900	1x500	20,5	1350	1100	350	1030	1200	1150	10x500	2x500	16	28	
7 GTT 23.2.2 M S	3250	2270	1650	1335	12,7	4,0	1260	2x230	4,5	1110	650	230	830	720	690	2x400	2x400	12	16	
7 GTT 25.2.2 S	3865	2715	2020	1615	12,7	4,0	1740	2x250	5,5	1110	650	230	830	720	690	2x400	2x400	12	16	
7 GTT 25.2.2 M S	4875	3390	2390	1930	19,1	6,0	1860	2x250	6,0	1310	700	270	1030	800	750	4x500	2x500	12	22	
7 GTT 30.2.2 S	6200	4330	3050	2460	19,1	6,0	3000	2x300	8,0	1310	700	270	1030	800	750	4x500	2x500	12	22	
7 GTT 30.2.2 M S	8170	5720	4215	3400	28,7	9,0	3050	2x300	8,5	1510	820	270	1230	920	870	6x500	2x500	12	22	
7 GTT 35.2.2 S	10765	7580	5545	4520	28,7	9,0	5200	2x350	12,0	1510	820	270	1230	920	870	6x500	2x500	12	22	
7 GTT 35.2.2 M S	12580	8850	6645	5380	37,3	11,7	5100	2x350	12,0	1650	980	270	1330	1080	1030	6x750	2x750	12	28	
7 GTT 40.2.2 S	13660	9640	7200	5900	37,3	11,7	6000	2x400	12,0	1650	980	270	1330	1080	1030	6x750	2x750	12	28	
7 GTT 40.2.2 M S	17160	12320	8670	7000	53,5	16,8	6900	2x400	14,0	1950	1050	310	1630	1150	1100	8x750	2x750	16	35	
7 GTT 45.2.2 S	20000	14030	9770	7760	53,5	16,8	9000	2x450	16,5	1950	1050	310	1630	1150	1100	8x750	2x750	16	35	
7 GTT 45.2.2M S	25000	17600	13160	10660	76,4	23,9	9800	2x450	17,5	2350	1100	350	2030	1200	1150	8x1000	2x1000	19	42	
7 GTT 50.2.2 S	29750	21000	15660	12820	76,4	23,9	13800	2x500	22,5	2350	1100	350	2030	1200	1150	8x1000	2x1000	19	42	
7 GTT 23.3.2 M S	4830	3270	2430	1990	19,1	6,0	1890	3x230	4,5	1510	650	230	1230	720	690	4x500	2x500	12	19	
7 GTT 25.3.2 S	5755	4020	2975	2420	19,1	6,0	2610	3x250	5,5	1510	650	230	1230	720	690	4x500	2x500	12	19	
7 GTT 25.3.2 M S	7315	5100	3725	3000	28,7	9,0	2790	3x250	6,0	1810	700	270	1530	800	750	4x750	2x750	12	22	
7 GTT 30.3.2 S	9435	6620	4850	3960	28,7	9,0	4500	3x300	8,0	1810	700	270	1530	800	750	4x750	2x750	12	22	
7 GTT 30.3.2 M S	12250	8565	6310	5090	43,0	13,5	4575	3x300	8,5	2110	820	270	1830	920	870	4x1000	2x1000	12	28	
7 GTT 35.3.2 S	16120	11350	8290	6750	43,0	13,5	7800	3x350	12,0	2110	820	270	1830	920	870	4x1000	2x1000	12	28	
7 GTT 35.3.2 M S	19145	13455	9935	8145	55,9	17,5	7650	3x350	12,0	2300	980	270	1980	1080	1030	6x1000	2x1000	16	35	
7 GTT 40.3.2 S	20800	14650	10800	8840	55,9	17,5	9000	3x400	12,5	2300	980	270	1980	1080	1030	6x1000	2x1000	16	35	
7 GTT 40.3.2 M S	26350	18475	13360	10885	79,8	23,9	10350	3x400	14,0	2750	1050	310	2430	1150	1100	8x1250	2x1250	19	42	
7 GTT 45.3.2 S	30000	21135	15200	12350	79,8	23,9	13500	3x450	16,5	2750	1050	310	2430	1150	1100	8x1250	2x1250	19	42	
7 GTT 45.3.2 M S	37500	26200	19000	15420	114,6	35,9	14700	3x450	18,0	3350	1100	350	3030	1200	1150	8x1500	2x1500	19	42	
7 GTT 50.3.2 S	44150	31000	21960	17720	114,6	35,9	20700	3x500	22,5	3350	1100	350	3030	1200	1150	8x1500	2x1500	19	42	
7 GTT 23.4.2 M S	6640	4640	3370	2735	25,5	8,0	2520	4x230	1,5	1910	650	230	1630	720	690	4x750	2x750	12	22	
7 GTT 25.4.2 S	7750	5440	4060	3250	25,5	8,0	3480	4x250	6,0	1910	650	230	1630	720	690	4x750	2x750	12	22	
7 GTT 25.4.2 M S	9800	6800	4810	3900	38,2	12,0	3720	4x250	6,5	2310	700	270	2030	800	750	4x1000	2x1000	12	28	
7 GTT 30.4.2 S	12480	8720	6065	4880	38,2	12,0	6000	4x300	8,5	2310	700	270	2030	800	750	4x1000	2x1000	12	28	
7 GTT 30.4.2 M S	16400	11500	8450	6860	57,3	18,0	6100	4x300	8,5	2710	820	270	2430	920	870	4x1250	2x1250	16	35	
7 GTT 35.4.2 S	21315	15050	11360	9245	57,3	18,0	10400	4x350	12,5	2710	820	270	2430	920	870	4x1250	2x1250	16	35	
7 GTT 35.4.2 M S	25200	17750	13330	10815	74,5	23,3	10200	4x350	12,5	2950	980	270	2630	1080	1030	6x1250	2x1250	19	35	
7 GTT 40.4.2 S	27385	19320	14470	11880	74,5	23,9	12000	4x400	12,5	2950	980	270	2630	1080	1030	6x1250	2x1250	19	35	
7 GTT 40.4.2 M S	35500	24900	18050	14740	107,0	33,5	13800	4x400	14,5	3550	1050	310	3230	1150	1100	8x1500	2x1500	22	42	
7 GTT 45.4.2 S	40570	28530	20600	16740	107,0	33,5	18000	4x450	17,0	3550	1050	310	3230	1150	1100	8x1500	2x1500	22	42	
7 GTT 45.4.2 M S	51000	35640	25375	20600	152,8	47,9	19600	4x450	18,5	4350	1100	350	4030	1200	1150	10x1500	2x1500	22	54	
7 GTT 50.4.2 S	60000	41400	29750	24100	152,8	47,9	27600	4x500	23,0	4350	1100	350	4030	1200	1150	12x1500	2x1500	22	54	

OLÇULER/ Dimensions

